

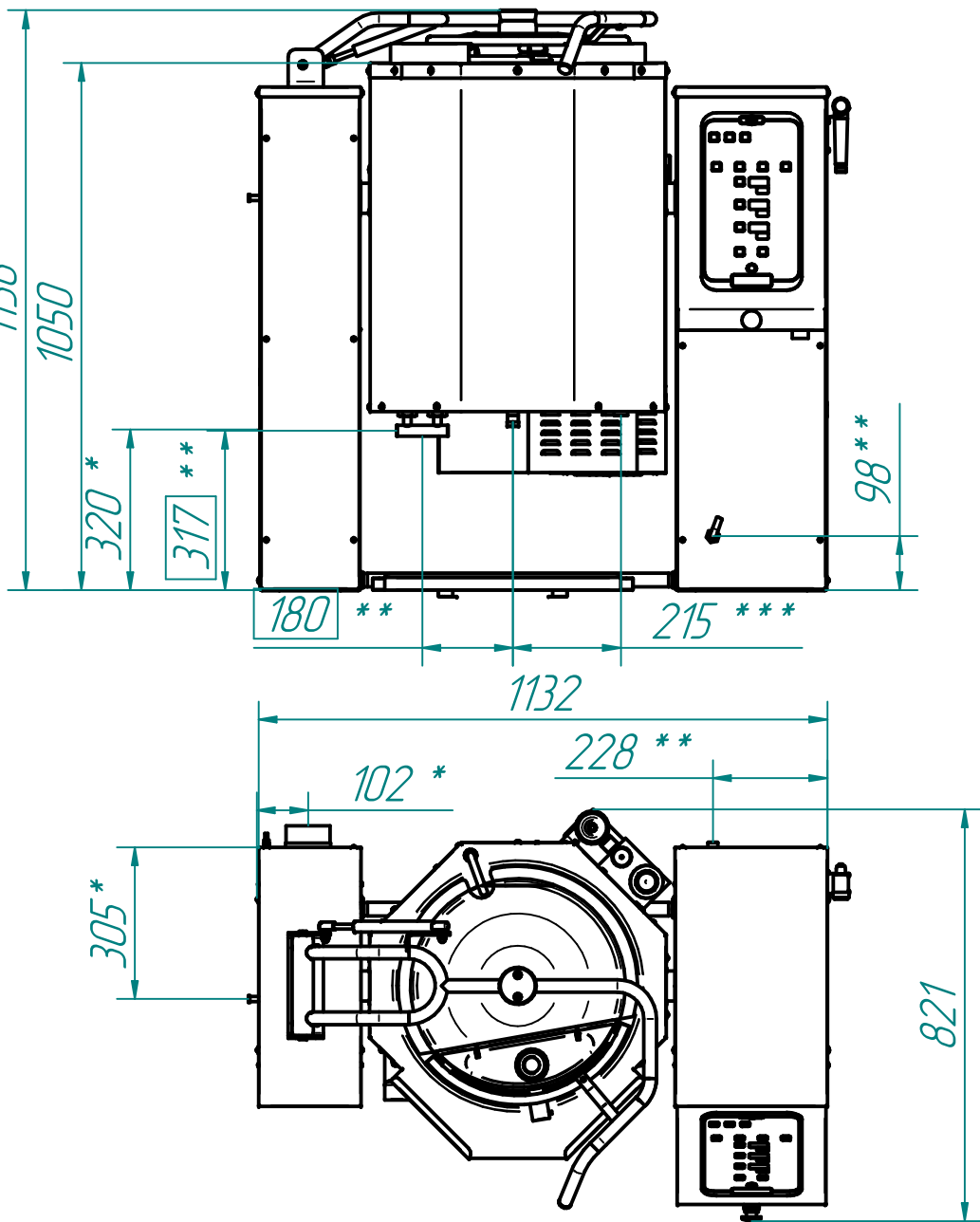
КОТЕЛ ПИЩЕВАРОЧНЫЙ ЭЛЕКТРИЧЕСКИЙ ОПРОКИДЫВАЮЩИЙСЯ с миксером КПЭМ-60-ОМ2

Котлы пищеварочные электрические с функциями опрокидывания, перемешивания и охлаждения типа КПЭМ предназначены для приготовления бульонов, соусов, десертов, супов и различных вторых и третьих блюд. Котлы используются на предприятиях общественного питания, столовых производственных предприятий и на производствах различных продуктов питания, как самостоятельно так и в составе технологических линий.

Котел оснащен панелью управления, позволяющей осуществлять приготовление блюд в соответствии с 5 шаговой программой. В панель встроены USB-разъем для обновления программного обеспечения. Основные функции котла: варка при заданной температуре, охлаждение, перемешивание, мерный или ручной залив по выбору оператора. Сосуд котла изготовлен цельнотянутым из коррозионной стали AISI 316L, внешняя облицовка из AISI 304. Котлы оборудованы нижним легкосъемным миксером для перемешиванияготавливаемого продукта. Для гигиенической чистки котел снабжен душирующим устройством. Котлы крепятся к полу фундаментными болтами М10х100. Слив готового продукта – путем опрокидывания котла. Расстояние от края сосуда до пола в опрокинутом состоянии – 500 мм.

Технические характеристики

п/п	Наименование параметра	Величина параметра
1	Код изделия	18909
2	Наименование изделия	КПЭМ-60-ОМ2
3	Номинальная потребляемая мощность, кВт - в режиме варки - в режиме варки с перемешиванием	9,1 9,9
4	Номинальное напряжение, В	~400
5	Тип тока	трехфазный с нейтралью, переменный
6	Частота тока, Гц	50
7	Количество блоков ТЭН-ов (ТЭН-ов), шт	1 (3)
8	Номинальный объем, л	60
9	Рабочее давление пара в пароводяной рубашке, кПа (кгс/см ²)	100 (1,0)
10	Время разогрева (95°C), мин не более	45
11	Диапазон регулирования частоты вращения миксера, об/мин	0...120
12	Время опрокидывания, мин не более	0,6
13	Максимальный угол опрокидывания, °	100
14	Габаритные размеры, мм	1132x821x1156
15	Масса, кг	232



* - подвод электропитания;

** - подвод холодной воды (G1/2")- в рубашку котла (размеры в квадратных скобках); душ;

*** - слив (G3/4").